



IS42 Rev03
06/07/2022

ROGER RADIOCOMANDI

E80/TX52R - E80/TX54R - M80/TX44R

FUNKCE TLAČÍTEK

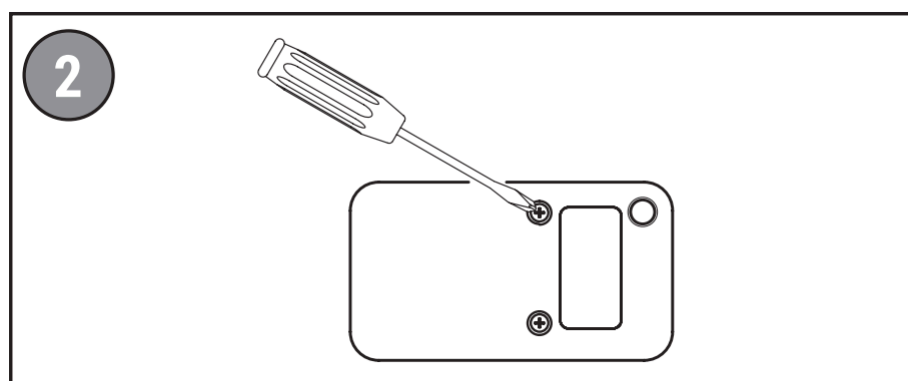
Tlačítka nemají žádnou před definovatelnou funkci a mohou být uloženy v libovolném kanálu přijímače.

VLOŽENÍ KÓDU

Připojte přijímač k napájení, stiskněte tlačítko kanálu, kam chcete uložit do paměti vysílače. Po uvolnění tlačítka relativně LED dioda bliká pomalu 3x. Během této doby stiskněte tlačítko na dálkovém ovladači, ve kterém je kód má být uložen. Dlouhá bliknutí znamená, že nahrávání bylo úspěšné, zatímco 3 po sobě jdoucí rychlé bliknutí indikují, že kód dálkového ovládání již byl uložen v jednom kanálu přijímače. LED dioda bude vydávat další 3 pomalé bliknutí při čekání na další nahrávání ovladačů. Pokud nechcete nahrávat žádné jiné kódy, ukončí se programovací fáze. Je nemožné uložit stejný kód na obou kanálech; Každý kód je spojen s pouze jedním kanálem.

VÝMĚNA BATERIE

Chcete-li změnit baterii, odstraňte dva šrouby šroubovákem na vysílači (Obr. 2). Dejte pozor na polaritu baterie vyznačenou na plášti baterie.



KOPÍROVÁNÍ OVLADAČŮ

Na tento vysílač je možné zkopírovat kód z jiného pevného kódu vysílače. Buďte opatrní při kopírování, musí být provedeno poučenou osobou a ovladači s dobrou baterií, jinak kopírování nefunguje.

Postupujte podle následujících kroků - zkopírujete dálkové ovládání:

- Na novém vysílači stiskněte tlačítko, kam chcete zapamatovat kód spolu s opačným tlačítkem (A s B, nebo C s D, viz. Obr. 1)
- LED dioda bliká po dobu 5 sekund, poté zůstane svítit
- Podržte tlačítko, kam chcete uložit do paměti nový kód a uvolněte druhé tlačítko
- LED vyše 3 dlouhé bliknutí
- Během těchto bliknutí umístěte původní ovladač před ten nový (Obr. 1) a stiskněte na původním ovladači tlačítko, které chcete kopírovat
- Během kopírování kódu bude LED krátce blikat
- Nyní věnujte pozornost LED nového ovladače:
 - Pokud se LED rozsvítí na 1 sekundu a poté se vypne, kopírování je hotovo. Teď můžete uvolnit všechna tlačítka. Důrazně se doporučuje zkontrolovat, že nový kód je rozpoznán přijímačem, jinak opakujte znovu všechny kroky.
 - Pokud LED nadále vysílá krátké bliknutí, znamená to, že žádné kódy neobdržel. Stiskněte znovu tlačítko původního ovladače nebo přesuňte ovladače co nejbližší k sobě pro maximální sílu signálu. Pokud dioda stále bliká, vyměňte baterie původního ovladače.
 - Pokud LED svítí nepřerušovaně, kopírování se nezdařilo, zkuste to znovu.
 - Pokud LED rychle zabliká a poté začne svítit bez přerušení, znamená to, že baterie nového ovladače nemá dostatek energie pro proces kopírování

