

CZ - EU Prohlášení o shodě (č. 713/SPIDO) a prohlášení o zabudování neúplného strojního zařízení EN - EU Declaration of Conformity (N.713/SPIDO) and declaration of incorporation of "partly completed machinery"

Poznámka: obsah tohoto prohlášení odpovídá tomu, co bylo deklarováno v oficiálním dokumentu uloženém v sídle Nice S.p.A., a zejména jeho poslední revizi dostupné před vytištěním tohoto návodu. Zde uvedený text byl z redakčních důvodů upraven. Lze si vyžádat kopii původního prohlášení od společnosti Nice S.p.A. (TV) Itálie.
Note: The contents of this declaration correspond to that stated in the official document filed in the office of Nice S.p.A. and, in particular, to the latest version thereof available prior to the printing of this manual. The text herein has been re-edited for editorial purposes. A copy of the original declaration can be requested from Nice S.p.A. (TV) Italy.

Číslo prohlášení: **N.713/SPIDO600** - Revize: **1** - Jazyk: **IT** - Název výrobce: **NICE S.p.A.** - Adresa: Via Callata N°1, 31046 Oderzo (TV) Itálie - Osoba oprávněná ke zpracování technické dokumentace: **NICE S.p.A.** - Typologie výrobku: Tažný převodový motor pro ovládání sekčních a výklopných vrat - **Model/Typ:** SPIDO600 - **Příslušenství:** viz katalog s výrobky.
Declaration number: **N.713/SPIDO600** - Revision: **1** - Language: **EN** - Name of manufacturer: **NICE S.p.A.** - Address: Via Callata N°1, 31046 Oderzo (TV) Italy - Person authorised to draw up the technical documentation: **NICE S.p.A.** - Type of product: Gearmotor for doors automation - **Model/Type:** SPIDO600 - **Accessories:** Refer to the catalog.

Níže podepsaný Roberto Griffa ve funkci výkonného ředitele, prohlašuje na vlastní odpovědnost, že výše uvedený výrobek vyhovuje ustanovením, která nařizují následující směrnice: / The undersigned, Roberto Griffa, as Chief Executive Officer, hereby declares under his own responsibility that the products identified above comply with the provisions of the following directives:

- Směrnice 2014/53/EU (RED) / • Directive 2014/53/EU (RED)
 - Ochrana zdraví (čl. 3(1)(a)): EN 62479:2010; - Elektrická bezpečnost (čl. 3(1)(a)): EN62368-1:2014+A11:2017; - Elektromagnetická kompatibilita (čl. 3(1)(b)): EN 301 489-1 V2.1.1:2017, EN 301 489-3 V2.1.1:2017; - Využití rádiového spektra (čl. 3(2)): EN 300 220-1 V3.1.1:2017, EN 300 220-2 V3.2.1:2018.
 - Health protection standards (art. 3(1)(a)): EN 62479:2010; - Electrical safety (art. 3(1)(a)): EN62368-1:2014+A11:2017; - Electromagnetic compatibility (art. 3(1)(b)): EN 301 489-1 V2.1.1:2017, EN 301 489-3 V2.1.1:2017; - Radio spectrum (art. 3(2)): EN 300 220-1 V3.1.1:2017, EN 300 220-2 V3.2.1:2018.
- Směrnice 2011/65/EU (RoHS II) / • Directive 2011/65/EU (RoHS II)

Výrobek dále vyhovuje následující směrnici podle požadavků na "neúplné strojní zařízení" (příloha II, část 1, oddíl B):
The product also complies with the following directives according to the requirements envisaged for "partly completed machinery" (Annex II, part 1, section B):
Směrnice 2006/42/ES EVROPSKÉHO PARLAMENTU A RADY ze 17. května 2006 o strojních zařízeních a o změně směrnice 95/16/ES (přepřpracované znění)
Directive 2006/42/EC OF THE EUROPEAN PARLIAMENT AND COUNCIL of 17 May 2006 related to machinery, and which amends the directive 95/16/EC (recast).

- Prohlašujeme, že příslušná technická dokumentace byla zpracována v souladu s přílohou VII B směrnice 2006/42/ES a že byly splněny následující základní požadavky:
- It is hereby declared that the pertinent technical documentation has been compiled in compliance with appendix VII B of directive 2006/42/EC and that the following essential requirements have been observed:
1.1.1- 1.1.2- 1.1.3- 1.2- 1.2.1- 1.2.6- 1.5.1- 1.5.2- 1.5.5- 1.5.6- 1.5.7- 1.5.8- 1.5.10- 1.5.11
- Výrobce se zavazuje předat státním úřadům na základě odůvodněné žádosti příslušné informace o "neúplném strojním zařízení", za podmínky, že nebudou dotčena jeho práva duševního vlastnictví.
- The manufacturer undertakes to transmit to the national authorities, in response to a motivated request, all information regarding the "partly completed machinery", while maintaining full rights to the related intellectual property.
- Je-li "neúplné strojní zařízení" uvedeno do provozu v evropské zemi s jiným úředním jazykem, než je jazyk použitý v tomto prohlášení, je dovozce povinen k tomuto prohlášení připojit příslušný překlad.
- Should the "partly completed machinery" be put into service in a European country with an official language other than that used in this declaration, the importer is obliged to arrange for the relative translation to accompany this declaration
- Upozorňujeme, že "neúplné strojní zařízení" nesmí být uvedeno do provozu, dokud nebude finální stroj, do kterého bude zařízení zabudováno, prohlášen za vyhovující, a pokud jsou aplikovatelná, vyhovující ustanovením směrnice 2006/42/ES.
- The "partly completed machinery" must not be used until the final machine in which it is incorporated is in turn declared as compliant, if applicable, with the provisions of directive 2006/42/EC.

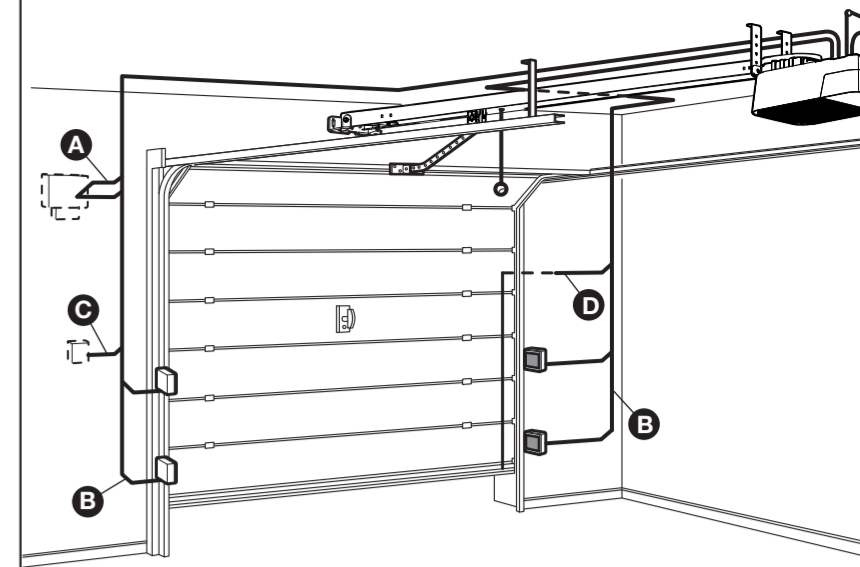
Kromě toho výrobek splňuje následující normy:
The product also complies with the following standards:
EN 60335-1:2012 + A11:2014 + A13:2017 + A1:2019 + A2:2019 + A14:2019; EN 60335-2-103:2015; EN 62233:2008; EN 61000-6-2:2019; EN 61000-6-3:2007+A1:2011.

Oderzo, 02/03/2021

Ing. Roberto Griffa (výkonný ředitel / Chief Executive Officer)

Nice

• CZ - Obvyklá instalace • EN - Typical installation • FR - Installation type • ES - Instalación típica • DE - Typische Anlage • PL - Typowy system • NL - Gebruikelijke installatie • RU - Типичная установка



• CZ - Potřebné kabely (nejso součástí balení) • EN - Cables to use (not included)
• FR - Câbles à utiliser (non fournis) • ES - Cables a utilizar (no incluidos) • DE - Zu verwendende Kabel (nicht enthalten) • PL - Kable, jakich należy użyć (nie dostarczono zestawia) • NL - Verplichte kabels (niet meegeleverd)

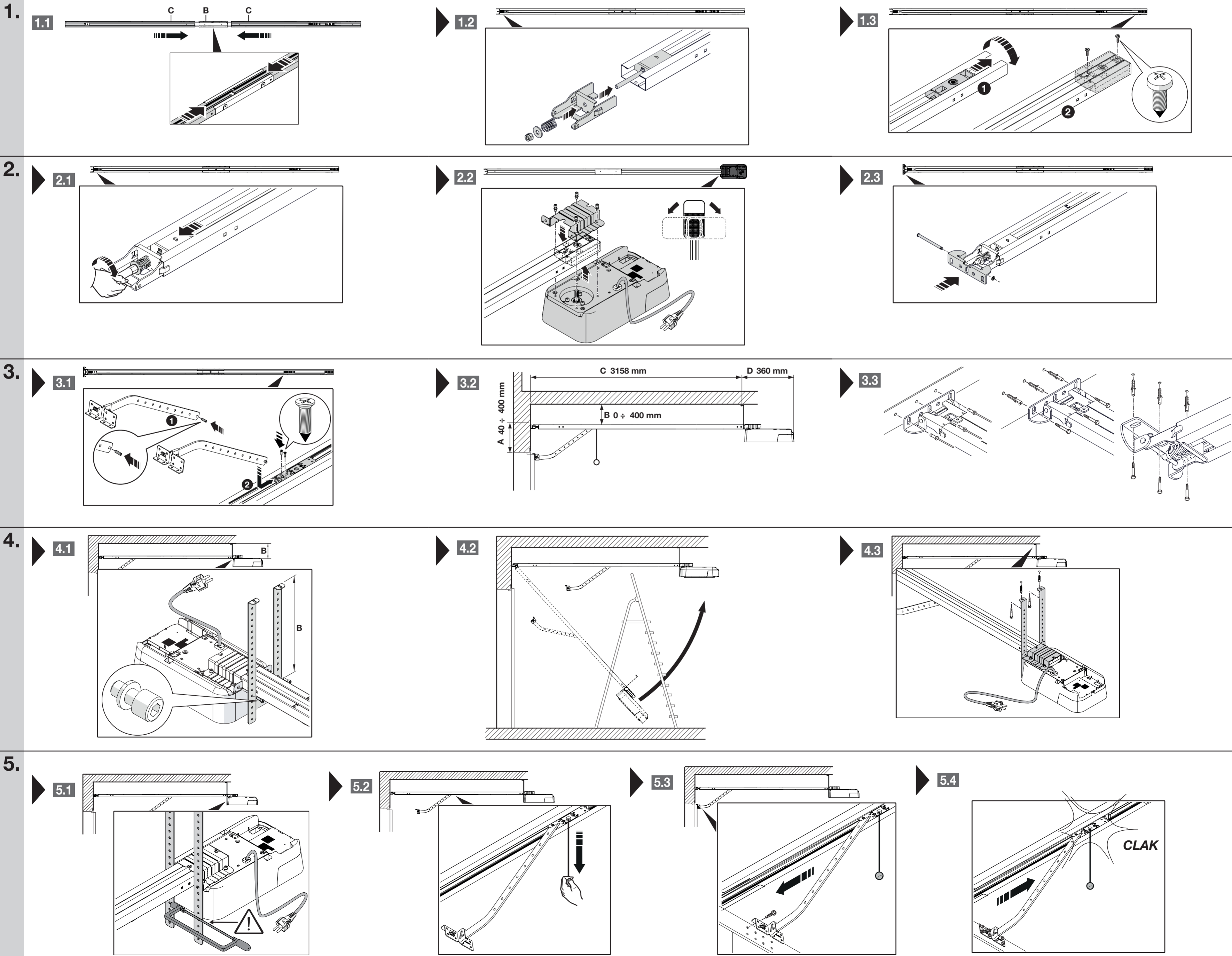
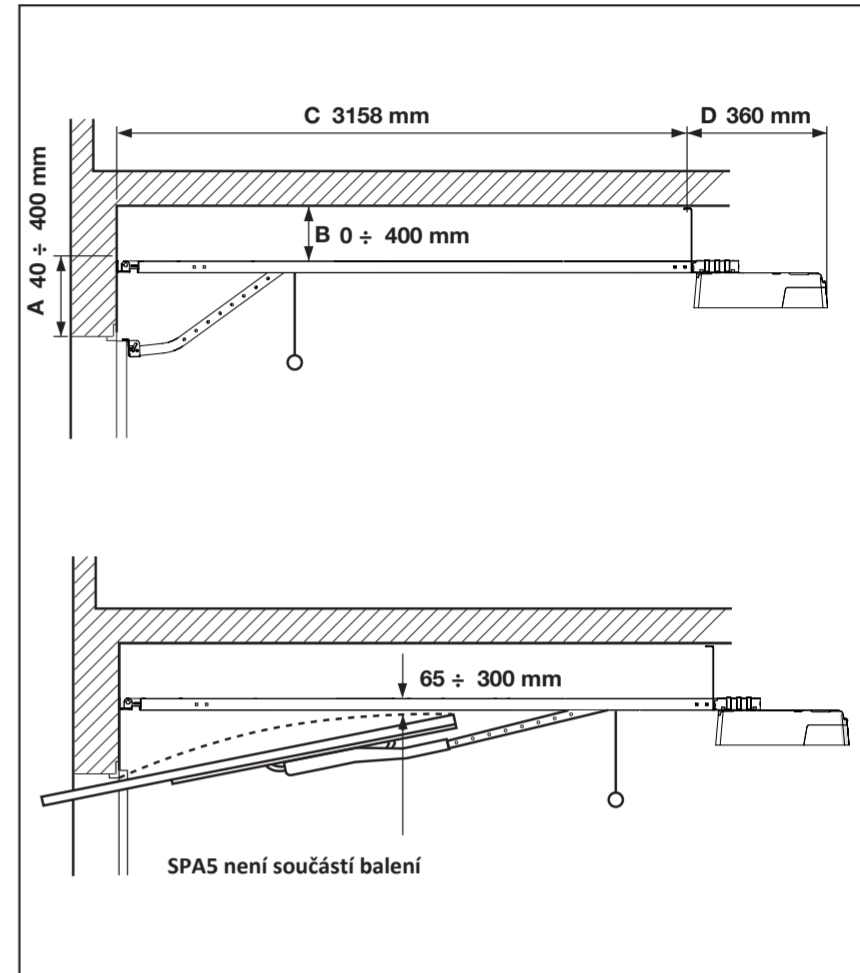
A	1	Typ RG58	10 m max
	1	2x0.5mm ²	20 m max
B	1	4x0.5mm ²	20 m max
C	1	2x0.5mm ²	20 m max
	1	2x0.5mm ²	20 m max
D	1	2x0.5mm ²	20 m max

Převodový pohon pro garážová vrata

- CZ - RYCHLÝ NÁVOD
- EN - QUICK GUIDE
- FR - GUIDE RAPIDE
- DE - GUIA RÁPIDA
- ES - KURZANLEITUNG
- PL - INSTRUKCJA SKRÓCONA
- NL - SNELSTARTGIDS
- RU - КРАТКОЕ РУКОВОДСТВО

IS05694020MM_05-03-2021

Symbol	Hodnota	Parametr	Symbol	Valeur	Paramètre	Symbol	Wert	Parameter	Symbol	Waarde	Parameter
	-	Programování		-	Installation		-	Programmierung läuft		-	In programming
	-	Instalace		-	Installation		-	Installation		-	Installatie
	5	Síla		5	Force		5	Kraft		5	Motor
	5	Rychlost		5	Vitesse		5	Geschwindigkeit		5	Snelheid
	0	Delka automatického zavírání		0	Temps de fermeture automatique		0	Zeit automatische Schließung		0	Duur automatische sluiting
	0	Konfigurace OUT1		0	Config. OUT1		0	Konfig. OUT1		0	Config. OUT1
	0	Konfigurace OUT2		0	Config. OUT2		0	Konfig. OUT2		0	Config. OUT2
	2	Uvolnění femene		2	Réajustement de la courroie		2	Riemenstranspannung		2	Aanspannen riem
	0	Provozní režim "krok za krokem" SBS		0	Modes de fonctionnement SBS		0	Betriebsarten SBS		0	Werksmodi SBS
	-	Vymazání parametrů		-	Effacement des paramètres		-	Löschen der Parameter		-	Parameters annulleren
	-	Ukončení programování		-	Sortie de la programmation		-	Programmierung verlassen		-	Programmierung verlaten
	-	Programování dálkového ovládání		-	Programmation radio		-	Programmierung Funk		-	Programmierung radio
	-	Programování pozice otevření		-	Programmation cote d'ouverture		-	Programmierung Öffnungswert		-	Programmierung openingsafstand
	-	Programování pozice zavření		-	Programmation cote de fermeture		-	Programmierung Schließwert		-	Programmierung sluitafstand
	-	Řídicí jednotka čeká na příkaz		-	Centrale en attente de commandes		-	Steuerung wartet auf Befehle		-	Besturingseenheid in afwachting van instructies
	-	Neznámá konfigurace		-	Configuration non reconnue		-	Unbekannter Konfiguration		-	Configuratie niet herkend
	-	Programming mode		-	En programación		-	Tryb programowania		-	В режиме программирования
	-	Installation		-	Instalación		-	Programowanie położa		-	Установка
	5	Force		5	Fuerza		5	Síla		5	Мощность
	5	Speed		5	Velocidad		5	Prędkość		5	Скорость
	0	Automatic closing time		0	Tiempo de cierre automático		0	Czas zamykania automatycznego		0	Время автоматического закрытия
	0	Config. OUT1		0	Config. OUT1		0	Konfig. OUT1		0	Конфиг. ВЫВОД 1
	0	Config. OUT2		0	Config. OUT2		0	Konfig. OUT2		0	Конфиг. ВЫВОД 2
	2	Belt recovery		2	Recuperación de la correa		2	Odprężenie łańcucha/paska		2	Возвратное движение ремня
	0	SBS operating modes		0	Modos de funcionamiento SBS		0	Tryby robocze SBS		0	Режимы работы SBS
	-	Parameter erasure		-	Borrado de los parámetros		-	Kasowanie parametrów		-	Удаление параметров
	-	Exit from programming		-	Abandono de la programación		-	Wyjście z programowania		-	Выход из программирования
	-	Radio programming		-	Programación radio		-	Programowanie radiowe		-	Программирование радио
	-	Opening position programming		-	Programación cota de apertura		-	Programowanie pozycji OTWARTE		-	Программирование отметки открытия
	-	Closing position programming		-	Programación cota de cierre		-	Programowanie pozycji ZAMKNIĘTE		-	Программирование отметки закрытия
	-	Control unit awaiting commands		-	Central en espera de mandos		-	Centrala w oczekiwaniu na polecenia		-	Блок управления в ожидании команд
	-	Configuration has not been learned		-	Configuración no reconocida		-	Ustawienia nie zostały zapamiętane		-	Нераспознанной конфигурации



CZ Tento návod je jen stručným souhrnem jednotlivých kroků při instalaci a uvedení do provozu s továrními nastaveními a s defaultními parametry: kompletní návod (instalace, zapojení, naprogramování parametrů, diagnostika atd.) je ke stažení na webu www.niceforyou.com

EN This manual is a summary of the installation and commissioning instructions, using the default values; the complete user manual (installation, connections, programming, diagnostics, etc.) is available for download from www.niceforyou.com

FR Ce manuel est un résumé des phases d'installation et de mise en service avec les valeurs par défaut; le mode d'emploi complet (installation, raccordements, programmation des paramètres, diagnostic, etc.) peut être téléchargé sur le site Internet www.niceforyou.com

ES Este manual es una síntesis de las fases de instalación y de la puesta en funcionamiento con los valores predeterminados; el manual de instrucciones completo (instalación, conexiones, programación de parámetros, diagnóstico, etc.) se puede descargar del sitio www.niceforyou.com

DE Diese Anleitung gibt einen Überblick über die Einrichtungs- und Inbetriebnahmephasen mit den Standardeinstellungen; Die vollständige Anleitung (zu Einrichtung, Anschlüssen, Programmierung der Parameter, Diagnose, usw.) kann auf der Webseite www.niceforyou.com heruntergeladen werden

PL Niniejsza instrukcja jest streszczeniem etapów instalacji i uruchomienia z zastosowaniem wartości domyślnych; pełną instrukcję obsługi (instalacja, podłączenia, programowanie parametrów, diagnostyka, itd.) można pobrać ze strony internetowej www.niceforyou.com

NL Deze handleiding is een samenvatting van de stadia van installatie en inbedrijfstelling met de standaard waarden; de complete handleiding (installatie, bedrading, aansluitingen, programmeren van parameters, diagnostiek etc.) kan worden gedownload van de website www.niceforyou.com

RU Данное руководство является собой синтезом фаз монтажа и пуска в работу согласно стандартно заданным значениям; полное руководство с инструкциями (монтаж, подключение, программирование параметров, диагностика и пр.) может быть загружено с веб-сайта www.niceforyou.com

CZ Nebezpečné optické záření! Pohled na svítící LED diody zblízka a po delší dobu může oslnit vaše oči. Může dočasně zhoršit vidění a způsobit pracovní úraz. Nedívejte se přímo na LED diody.

EN Danger due to optical radiation! Looking into an LED at short range for an extended period may cause optical glare. This may temporarily reduce vision. This may cause serious or fatal accidents. Do not look directly into a LED.

FR Risque d'émission optique ! Fixer la lumière LED de près et longtemps peut éblouir. La faculté visuelle peut être temporairement réduite et cela peut provoquer des accidents. Ne pas regarder directement les LED.

ES ¡Peligro por emisión óptica! La fijación de la vista en la luz LED de cerca durante un lapso prolongado puede enceguecer. Pueden reducirse temporalmente las facultades visuales y pueden ocurrir accidentes. No mirar directamente a los LED.

DE Gefahr durch Lichtstrahl! Der Blickkontakt mit LED-Leuchten aus direkter Nähe und über längere Zeit kann das Sehvermögen beeinträchtigen. Das Sehvermögen kann vorübergehend eingeschränkt sein - dadurch besteht Unfallgefahr. Einen direkten Blickkontakt mit LED-Leuchten vermeiden.

PL Zagrożenie związane z emisją światła! Spoglądanie z bliska przez dłuższy okres czasu na źródło światła LED może spowodować osłabienie. Może to skutkować chwilowym ograniczeniem zdolności widzenia i spowodować wypadki. Nie należy spoglądać bezpośrednio na diody LED.

NL Gevaar door optische transmissie! Door langere tijd van dichtbij in een LED-lamp te kijken is verblinding mogelijk. Dit kan tijdelijk het gezichtsvermogen beperken en ongevallen veroorzaken. Kijk niet rechtstreeks in LED's.

RU Опасность оптического излучения! Смотреть на свет СИДА с близкого расстояния в течение долгого времени опасно для зрения. Может временно сократить возможность видеть и привести к авариям. Не смотрите прямо на СИД.

CZ - Odblokování a zablokování převodového motoru (ruční operace) • **EN** - Unlocking and locking the gearmotor (manual operation) • **FR** - Déverrouiller et verrouiller l'opérateur (manoeuvre manuelle) • **ES** - Desbloquear y bloquear el motorreductor (maniobra manual) • **DE** - Den Antrieb entriegeln und verriegeln (manuelle Bewegung) • **PL** - Odblokować i zablokować motorreduktor (maneuwr ręczny) • **NL** - Deblokkering en blokkering van de reductiemotor (handmatig manoeuvre) • **RU** - Разблокируйте и заблокируйте мотор-редуктор (ручной маневр)

CZ - Připevněte trvalým způsobem na vrata štítek s postupem pro odblokování a zablokování převodového motoru (ruční operace) • **EN** - Attach the gearmotor Lock and release (manual manoeuvre) label permanently to the door • **FR** - Fixer l'étiquette de verrouillage et de déverrouillage de l'opérateur (manoeuvre manuelle) de façon permanente sur la porte de garage • **ES** - Fijar de forma permanente a la puerta la etiqueta de Bloqueo y desbloqueo del motorreductor (maniobra manual) • **DE** - Befestigen Sie dauerhaft ein Schild am Tor mit der Angabe Verriegelung und Entriegelung des Antriebs (manuelle Bewegung) • **PL** - Zamocować na branie w sposób stały etykietkę lub tabliczkę "Awarijne wysprężenie silownika i otwarcie bramy" • **NL** - Bevestig het opschrift op het blokkeren en deblokkeren van de reductiemotor (handmatig manoeuvre) • **RU** - Надежно прикрепите на ворота табличку «Блокировка и разблокировка мотор-редуктора» (ручной маневр)

CZ - Připevněte trvalým způsobem na vrata štítek s bezpečnostním upozorněním "Pozor nebezpečí sevření" • **EN** - Attach the "Warning! Risk of Crushing" label permanently to the door • **FR** - Fixer l'étiquette «Attention risque d'écrasement» de façon permanente sur la porte de garage • **ES** - Fijar de forma permanente al portón la etiqueta de "Atención Riesgo de Aplastamiento" • **DE** - Befestigen Sie dauerhaft ein Schild am Tor mit der Angabe „Achtung - Quetschgefahr“ • **PL** - Zamocować na branie w sposób stały etykietkę „Uwaga - Ryzyko zmiążdżenia” • **NL** - Bevestig op permanente wijze op de poort het etiket "Let op: gevaar voor beknelling" • **RU** - Надежно прикрепите на ворота табличку «Внимание! Опасность раздавливания»

Kompletní návod: www.niceforyou.com

VÝROBNÍ ČÍSLO:

DATUM:

CZ - Předajte koncovému uživateli • **EN** - To be given to the user • **FR** - À remettre à l'utilisateur • **ES** - Para entregar al usuario • **DE** - Dem Endnutzer zu übergeben • **PL** - Do przekazania użytkownikowi • **NL** - Te overhandigen aan de gebruiker • **RU** - Передать конечному пользователю

6.

	CZ	EN	FR	ES
KEYS	Programovací a ovládací tlačítka	Programming and control keys	Touches de programmation et commande	Botones de programación y mando
DISPLAY	LED diody funkcí	Function LEDs	Led fonctions	Led funciones
FUSE	Pojistka	Fuse	Fusible	Fusible
FLASH	Výstražný blikáč	Flashing light	Cilignotant	Intermitente
TX-RX	Relátkové fotobuňky	Relay photocells	Photocellules avec relais	Fotocélulas de relé
NO-NC-8k2-OSE	Vstup pro bezpečnostní listu	Sensitive edge input	Entrée barre palpouse	Entrada banda sensible
AERIAL	Anténa	Antenna	Antenne	Antena

	DE	PL	NL	RU
KEYS	Programmier- und Befehlstasten	Przyciski programujące i sterownicze	Programmerings- en bedieningsstoetsen	Кнопки программирования и управления
DISPLAY	Funktionsanzeige-Led	Wyświetlacz	Led functies	Светодиоды функций
FUSE	Sicherung	Bezpiecznik	Zekering	Плавкий предохранитель
FLASH	Blinkleuchte	Lampa ostrzegawcza	Knipperlicht	Мигающее устройство
TX-RX	Relais-Lichtschranken	Fotokomórki przekaźnikowe	Fotocellen met relais	Релейные фотозлементы
NO-NC-8k2-OSE	Eingang Schaltleiste	Wejście listwy krawędziowej	Ingang contactlijst	Вход сигнала чувствительной кромки
AERIAL	Antenne	Antena	Antenne	Антенна

7.

CZ - Zkontrolujte: elektrická zapojení, seřízení fotobuňek, pojistky	DE - Überprüfen Sie Folgendes: elektrische Anschlüsse, Ausrichtung von Photozellen und Sicherungen.
EN - Check: electrical connections, alignment of photocells, and fuses.	PL - Sprawdzić: połączenia elektryczne, ustawienie fotokomórek i bezpieczniki.
FR - Contrôler : raccords électriques, alignements des photocellules et fusibles.	NL - Controleren: elektrische aansluitingen, uitlijning fotocellen en zekeringen.
ES - Controlar: conexiones eléctricas, alineación fotocélulas y fusibles.	RU - проверить: электрические подключения, юстировку фотозлементов и плавкие предохранители.

	CZ	EN	FR	ES	DE	PL	NL	RU
ON	CZ - zapněte elektrické napájení • EN - supply mains power • FR - activer l'alimentation électrique du réseau • ES - conectar la alimentación eléctrica de red • DE - mit dem Stromnetz verbinden • PL - włączyć zasilanie elektryczne • NL - netvoeding inschakelen • RU - включить питание	CZ - LED nesvíti • EN - led off • FR - led éteinte • ES - led apagado • DE - led Aus • PL - dioda led zgaszona • NL - Led is uit • RU - выключен						
OFF	CZ - vypněte elektrické napájení • EN - shut off mains power • FR - couper l'alimentation électrique du réseau • ES - desconectar la alimentación eléctrica de red • DE - Die Netzstromversorgung ausschalten • PL - odłączyć zasilanie elektryczne • NL - Netvoeding uitschakelen • RU - отключите световое электропитание	CZ - LED svítí • EN - led on • FR - led allumée • ES - led encendido • DE - Dauerleuchten der LED • PL - dioda led zapalona • NL - led brandt • RU - индикатор горит						
FLASH	CZ - Správně • EN - Correct • FR - Correct • ES - Correcto • DE - Richtig • PL - Prawidłowo • NL - Correct • RU - Правильно	CZ - krátké blikání (1/s) • EN - Short flashing (1/s) • FR - Clignotement court (1/s) • ES - Parpadeo breve (1/s) • DE - Kurzes Blinken (1/s) • PL - wolne miganie (1/s) • NL - knippert kort (1/sec) • RU - редкое мигание (1/c)						
10 s MAX	CZ - postup pro uložení dálkových ovladačů (max 10 s) • EN - remote control memorisation procedure (max 10 s) • FR - procédure de mémorisation de radiocommandes (10s max) • ES - procedimiento de memorización de radiomandos (máx. 10s) • DE - Speichervorgang Funksteuerungen (max. 10 s) • PL - procedura wczytywania poleceń radiowych (maks. 10s) • NL - Opslagprocedure radio-instructies (max. 10 sec) • RU - процедура запоминания радиокоманд (макс. 10 сек.)	CZ - Zahájení operace • EN - Start of procedure • FR - Début de la procédure • ES - Inicio del procedimiento • DE - Beginn des Vorgangs • PL - Początek procedury • NL - Begin procedure • RU - Начало процедуры						
FINISH	CZ - stiskněte a uvolněte tlačítko • EN - press and release the key • FR - appuyer et relâcher la touche • ES - pulsar y soltar la tecla • DE - die Taste kurz drücken • PL - nacisnąć i zwolnić przycisk • NL - druk op de toets en laat deze terug los om • RU - нажать и отпустить кнопку	CZ - Ukončení operace • EN - End of procedure • FR - Fin de la procédure • ES - Fin del procedimiento • DE - Ende des Vorgangs • PL - Końiec procedury • NL - Einde procedure • RU - Конец процедуры						
	CZ - stiskněte tlačítko na potřebnou dobu a pak je uvolněte • EN - press the button for the time necessary and then release it • FR - appuyer sur la touche le temps nécessaire, puis la relâcher • ES - pulsar el botón el tiempo necesario y soltarla • DE - Die Taste für den notwendigen Zeitraum drücken und anschließend loslassen • PL - nacisnąć przycisk przez wymagany czas i następnie go zwolnić • NL - Gedurende de nodige tijd op de toets drukken en deze vervolgens loslaten • RU - нажмите кнопку на необходимое время, а затем отпустите	CZ - požadované otevření • EN - desired opening position • FR - position d'ouverture désirée • ES - posición de apertura deseada • DE - Gewünschte Öffnungsposition • PL - Żądana pozycja otwarcia • NL - Verwenste openingspositie • RU - Желаемое положение открытия						
	CZ - držte stisknuté tlačítko na příslušném ovladači • EN - press and hold the key of the relevant transmitter • FR - maintenir enfoncée la touche de l'émetteur concerné • ES - mantener pulsado el botón del transmisor en cuestión • DE - Die Taste des entsprechenden Senders gedrückt halten • PL - przycisknąć i wciśnięty przycisk odpowiedniego nadajnika • NL - De toets van de desbetreffende zender ingedrukt houden • RU - удерживайте нажатой кнопку задействованного передатчика	CZ - úplné zavření po podlahu • EN - closing all the way down • FR - fer-meture en butée • ES - cierre al tope • DE - Schließen am Anschlag • PL - zamknięcie na posadzce • NL - Sluiting aan aanslag • RU - закрытие до упора						

8.

CZ - Postup při instalaci • **EN** - Installation procedure • **FR** - Procédure d'installation • **ES** - Procedimiento de instalación • **DE** - Installationsverfahren • **PL** - Programowanie położenia bramy • **NL** - Installatie procedure • **RU** - Процедура установки

01. START

02. STOP SET x 5s

03. OPEN

04. STOP SET

05. OPEN

06. STOP SET x 5s

07. CLOSE

08. STOP SET x 5s

09. CLOSE

10. STOP SET

11. OPEN

12. FINISH

9.

CZ - Smažení konfigurace • **EN** - Deletion of the configuration • **FR** - Élimination de la configuration • **ES** - Borrado de la configuración • **DE** - Vollständiges Löschen des Konfiguration • **PL** - Kasowanie konfiguracji • **NL** - Het configuratie volledig wissen • **RU** - Удаление конфигурации

01. START

02. STOP SET x 5s

03. CLOSE x 2

04. STOP SET

05. OPEN

06. STOP SET

07. FINISH

10.

CZ - Postup pro uložení ovladače 2. způsobem (krokovací režim Sbs) • **EN** - Mode 2 transmitter memorisation procedure (Sbs command) • **FR** - Procédure de mémorisation de l'émetteur en Mode 2 (commande Sbs) • **ES** - Procedimiento de memorización del transmisor en Modo 2 (mando Sbs) • **DE** - Speicherverfahren des Senders in Modus 2 (Befehl Sbs) • **PL** - Procedura wczytywania nadajnika w Trybie 2 (polecenie Sbs) • **NL** - Procedure opslag van zender in Modus 2 (Sbs-instructie) • **RU** - Процедура сохранения в памяти передатчика в Режиме 2 (команда Sbs)

01. START

02. RADIO

03. 5 s

04. LR → x 3

05. 10 s

06. FINISH